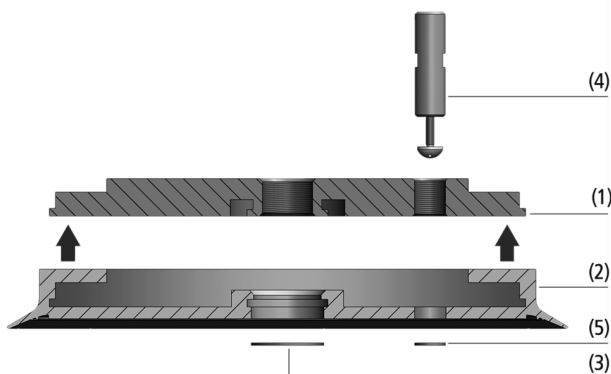


Вакуумные плиты SGF

Рабочая зона (Ø) от 125 до 400 мм



Вакуумные плиты SGF



Конструкция системы Вакуумные плиты SGF

Пригодность для применения в конкретных отраслях промышленности

Применения

- Присоски для перемещения плоских и гладких заготовок, таких как листы стекла и пластика, где важны большие поперечные силы, например, посредством высоких ускорений или вертикального перемещения
- Перемещение очень тонких заготовок, таких как плоское стекло (флоат-стекло) или стекло с покрытием
- Используются в процессах производства стекла, где используется разделительный порошок
- Перемещение солнечных батарей, например, в процессах производства модулей

Конструкция

- Алюминиевая опорная плита (1) и уплотнительное кольцо (2)
- Диаметры от 125 мм до 200 мм: сменное уплотнительное кольцо и тонкая, плоская уплотнительная кромка
- Диаметры от 250 мм до 400 мм: вулканизированное уплотнительное кольцо и крутая уплотнительная кромка
- Центральное вакуумное соединение, дополнительно с вставным сетчатым фильтром (3) в качестве предварительного фильтра
- Эксцентриковое соединение для сенсорного клапана (4) или сетчатого фильтра (5), стандартно закрывается заглушкой (фиксируется клеем)
- Специально разработанная внутренняя структура для перемещения стеклянных листов, когда в процессе используется разделительный порошок

Вакуумные плиты SGF

Рабочая зона (Ø) от 125 до 400 мм



Присоски SGF, используемые для перемещения чувствительных стеклянных листов

Основные характеристики продукта

- Тонкая и плоская кромка уплотнения (Ø от 125 мм до 200 мм) для малого относительного движения при всасывании
- Жесткая кромка уплотнения (Ø от 250 мм до 400 мм) для оптимального эффекта демпфирования при всасывании
- Малая общая масса допускает высокое ускорение в автоматизированных процессах
- Большая эффективная поверхность всасывания для высоких всасывающих и поперечных усилий в динамических процессах

Код кодового обозначения Вакуумные плиты SGF

SGF	–	HS	–	150	–	EPDM-55	–	G1/2-IG
1		2		3		4		5

1 – Abbreviated designation

Code	Version
SGF	Flat

2 – Product addition

Code	Type
HS	High stroke

3 – Suction area

Code	Diameter in mm
125...400	ø 125 to 400

4 – Material

Code	Material
EPDM-55	Ethylene-propylene-caoutchuc
HT1-60	High temperature material

5 – Connection

Code	Connection
G1/4-IG	G1/4-IG (IG = female (F))
G1/2-IG	G1/2-IG
FM1	FM1

Вакуумная плита SGF (уплотнительное кольцо + опорная пластина) поставляется в сборе. Сборка состоит из:

- Уплотнительное кольцо типа DR-SGF – эластомерная деталь, поставляется различного диаметра
- Алюминиевая опорная пластина – поставляется с различной резьбой

Доступные запасные части: уплотнительное кольцо типа DR-SGF

Доступные аксессуары: сенсорный клапан, сетчатый фильтр (сетка, круглая)

Вакуумные плиты SGF

Рабочая зона (Ø) от 125 до 400 мм

Данные для заказа Вакуумные плиты SGF

Тип*	№ детали.
SGF 125 EPDM-55 G1/4-IG	10.01.01.12475
SGF 125 HT1-60 G1/4-IG	10.01.01.12892
SGF 150 EPDM-55 G1/2-IG	10.01.01.13019
SGF 150 HT1-60 G1/2-IG	10.01.01.13021
SGF 150 HT1-60 FM1	10.01.01.13486
SGF 200 EPDM-55 G1/2-IG	10.01.01.12476
SGF 200 HT1-60 G1/2-IG	10.01.01.12893
SGF 400 EPDM-55 G1/2-IG	10.01.01.12478
SGF-HS 150 EPDM-55 G1/2-IG	10.01.01.13492
SGF-HS 150 EPDM-55 FM1	10.01.01.13503
SGF-HS 150 HT1-60 G1/2-IG	10.01.01.13178
SGF-HS 150 HT1-60 FM1	10.01.01.13490
SGF-HS 250 EPDM-55 G1/2-IG	10.01.01.13038
SGF-HS 250 HT1-60 G1/2-IG	10.01.01.13153
SGF-HS 300 EPDM-55 G1/2-IG	10.01.01.13793
SGF-HS 300 HT1-60 G1/2-IG	10.01.01.13794
SGF-HS 350 EPDM-55 G1/2-IG	10.01.01.13039
SGF-HS 350 HT1-60 G1/2-IG	10.01.01.13154

*Дополнительные данные о материалах в начале главы «Вакуумные присоски»

Данные для заказа Запасные части Вакуумные плиты SGF

Тип	Запасные части			№ детали.	
SGF	125	EPDM-55	Уплотнительное кольцо для вакуумной плиты SGF	DR-SGF 125 EPDM-55	10.01.01.12473
SGF	125	HT1-60	Уплотнительное кольцо для вакуумной плиты SGF	DR-SGF 125 HT1-60	10.01.01.12890
SGF	150	EPDM-55	Уплотнительное кольцо для вакуумной плиты SGF	DR-SGF 150 EPDM-55	10.01.01.13018
SGF	150	HT1-60	Уплотнительное кольцо для вакуумной плиты SGF	DR-SGF 150 HT1-60	10.01.01.13020
SGF	200	EPDM-55	Уплотнительное кольцо для вакуумной плиты SGF	DR-SGF 200 EPDM-55	10.01.01.12474
SGF	200	HT1-60	Уплотнительное кольцо для вакуумной плиты SGF	DR-SGF 200 HT1-60	10.01.01.12891
SGF-HS	150	EPDM-55	Уплотнительное кольцо для вакуумной плиты SGF	DR-SGF-HS 150 EPDM-55	10.01.01.13491
SGF-HS	150	HT1-60	Уплотнительное кольцо для вакуумной плиты SGF	DR-SGF-HS 150 HT1-60	10.01.01.13176

Вакуумные плиты SGF

Рабочая зона (Ø) от 125 до 400 мм

Данные для заказа Аксессуары Вакуумные плиты SGF

Тип	Сенсорный клапан	Сетчатый фильтр, круглые
SGF 125 EPDM-55 G1/4-IG	10.05.10.00061	10.07.01.00215
SGF 125 HT1-60 G1/4-IG	10.05.10.00061	10.07.01.00215
SGF 150 EPDM-55 G1/2-IG	10.05.10.00061	10.07.01.00110
SGF 150 HT1-60 G1/2-IG	10.05.10.00061	10.07.01.00110
SGF 150 HT1-60 FM1	10.05.10.00061	10.07.01.00110
SGF 200 EPDM-55 G1/2-IG	10.05.10.00061	10.07.01.00110
SGF 200 HT1-60 G1/2-IG	10.05.10.00061	10.07.01.00110
SGF 400 EPDM-55 G1/2-IG	10.05.10.00061	10.07.01.00110
SGF-HS 150 EPDM-55 G1/2-IG	10.05.10.00061	10.07.01.00110
SGF-HS 150 EPDM-55 FM1	10.05.10.00061	10.07.01.00110
SGF-HS 150 HT1-60 G1/2-IG	10.05.10.00061	10.07.01.00110
SGF-HS 150 HT1-60 FM1	10.05.10.00061	10.07.01.00110
SGF-HS 250 EPDM-55 G1/2-IG	10.05.10.00061	10.07.01.00110
SGF-HS 250 HT1-60 G1/2-IG	10.05.10.00061	10.07.01.00110
SGF-HS 300 EPDM-55 G1/2-IG	10.05.10.00061	10.07.01.00110
SGF-HS 300 HT1-60 G1/2-IG	10.05.10.00061	10.07.01.00110
SGF-HS 350 EPDM-55 G1/2-IG	10.05.10.00061	10.07.01.00110
SGF-HS 350 HT1-60 G1/2-IG	10.05.10.00061	10.07.01.00110

Вакуумные плиты SGF

Рабочая зона (Ø) от 125 до 400 мм

Технические данные Вакуумные плиты SGF

Тип	Всасывающая сила (-600 мбар) [N]*	Всасывающая сила d2 [N]**	Радиус заготовки мин. (выпуклый) [mm]	Объем [см ³]	Внутренний диаметр шланга (реком.) d [mm]***
SGF 125 EPDM-55 G1/4-IG	730	470	1500	44	9
SGF 125 HT1-60 G1/4-IG	730	470	1500	44	9
SGF 150 EPDM-55 G1/2-IG	1060	730	2000	65	9
SGF 150 HT1-60 G1/2-IG	1060	730	2000	65	9
SGF 150 HT1-60 FM1	1060	730	2000	65	9
SGF 200 EPDM-55 G1/2-IG	1880	1610	3500	145	12
SGF 200 HT1-60 G1/2-IG	1880	1610	3500	145	12
SGF 400 EPDM-55 G1/2-IG	7530	6520	13500	560	12
SGF-HS 150 EPDM-55 G1/2-IG	1060	730	700	119	9
SGF-HS 150 EPDM-55 FM1	1060	730	700	119	9
SGF-HS 150 HT1-60 G1/2-IG	1060	730	700	119	9
SGF-HS 150 HT1-60 FM1	1060	730	700	119	9
SGF-HS 250 EPDM-55 G1/2-IG	2900	2220	1600	372	12
SGF-HS 250 HT1-60 G1/2-IG	2900	2220	1600	372	12
SGF-HS 300 EPDM-55 G1/2-IG	4240	3480	2400	573	12
SGF-HS 300 HT1-60 G1/2-IG	4240	3480	2400	573	12
SGF-HS 350 EPDM-55 G1/2-IG	5700	4730	3000	780	12
SGF-HS 350 HT1-60 G1/2-IG	5700	4730	3000	780	12

*Параметры силы всасывания — это теоретические значения при давлении вакуума -0,6 бар, а также при сухой, гладкой и ровной поверхности заготовки, они указываются без коэффициентов надежности

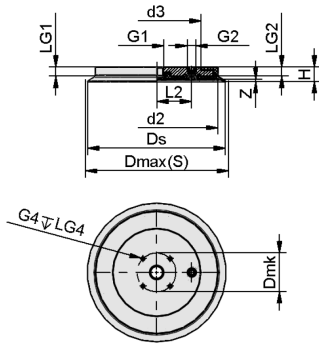
**Сила всасывания относительно диаметра уплотняющих кромок d2

***Рекомендованный диаметр шланга относится к шлангу длиной ок. 2 м

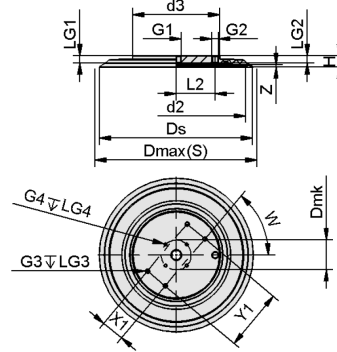
Вакуумные плиты SGF

Рабочая зона (\varnothing) от 125 до 400 мм

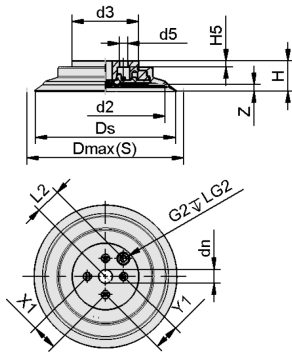
Конструктивные данные Вакуумные плиты SGF



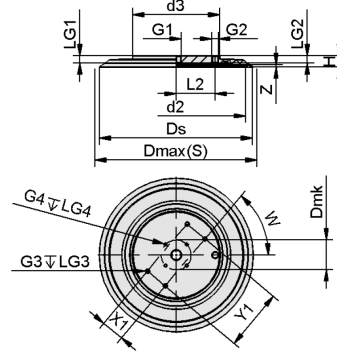
SGF 125 - 200



SGF 250 - 400



SGF-HS 150



SGF-HS 150 - 350

Вакуумные плиты SGF

Рабочая зона (Ø) от 125 до 400 мм

Конструктивные данные Вакуумные плиты SGF

Тип*	d2 [mm]	d3 [mm]	d5 [mm]	Dmax(S) [mm]**	Dmk [mm]	dn [mm]	Ds [mm]	G1	G2	G3	G4
SGF 125 EPDM-55 G1/4-IG	100.0	70	-	130	59	-	123	G1/4"-F	G1/4"-F	-	M6-F
SGF 125 HT1-60 G1/4-IG	100.0	70	-	130	59	-	123	G1/4"-F	G1/4"-F	-	M6-F
SGF 150 EPDM-55 G1/2-IG	125.0	93	-	156	59	-	149	G1/2"-F	G1/4"-F	-	M6-F
SGF 150 HT1-60 G1/2-IG	125.0	93	-	156	59	-	149	G1/2"-F	G1/4"-F	-	M6-F
SGF 150 HT1-60 FM1	125.0	93	9	156	-	14.5	149	-	G1/4"-F	-	-
SGF 200 EPDM-55 G1/2-IG	185.0	134	-	213	59	-	206	G1/2"-F	G1/4"-F	-	M6-F
SGF 200 HT1-60 G1/2-IG	185.0	134	-	213	59	-	206	G1/2"-F	G1/4"-F	-	M6-F
SGF 400 EPDM-55 G1/2-IG	372.3	170	-	405	59	-	398	G1/2"-F	G1/4"-F	M8-F	M6-F
SGF-HS 150 EPDM-55 G1/2-IG	126.0	70	-	165	59	-	149	G1/2"-F	G1/4"-F	-	M6-F
SGF-HS 150 EPDM-55 FM1	126.0	70	9	165	-	14.5	149	-	G1/4"-F	-	-
SGF-HS 150 HT1-60 G1/2-IG	126.0	70	-	165	59	-	149	G1/2"-F	G1/4"-F	-	M6-F
SGF-HS 150 HT1-60 FM1	126.0	70	9	165	-	14.5	149	-	G1/4"-F	-	-
SGF-HS 250 EPDM-55 G1/2-IG	217.0	140	-	260	59	-	248	G1/2"-F	G1/4"-F	M8-F	M6-F
SGF-HS 250 HT1-60 G1/2-IG	217.0	140	-	260	59	-	248	G1/2"-F	G1/4"-F	M8-F	M6-F
SGF-HS 300 EPDM-55 G1/2-IG	272.3	170	-	309	59	-	304	G1/2"-F	G1/4"-F	M8-F	M6-F
SGF-HS 300 HT1-60 G1/2-IG	272.3	170	-	309	59	-	304	G1/2"-F	G1/4"-F	M8-F	M6-F
SGF-HS 350 EPDM-55 G1/2-IG	317.0	170	-	360	59	-	348	G1/2"-F	G1/4"-F	M8-F	M6-F

Вакуумные плиты SGF

Рабочая зона (Ø) от 125 до 400 мм

Тип*	d2 [mm]	d3 [mm]	d5 [mm]	Dmax(S) [mm]**	Dmk [mm]	dn [mm]	Ds [mm]	G1	G2	G3	G4
SGF-HS 350 HT1-60 G1/2-IG	317.0	170	-	360	59	-	348	G1/2"-F	G1/4"-F	M8-F	M6-F

*Допуски на размеры для эластомерных деталей по DIN ISO 3302-1 E3

**Соответствует внешним размерам присоски в состоянии захвата

Тип	H [mm]	H5 [mm]	LG1 [mm]	LG2 [mm]	LG3 [mm]	LG4 [mm]	L2 [mm]	W [°]	X1 [mm]	Y1 [mm]	Z (ход) [mm]
SGF 125 EPDM-55 G1/4-IG	21.4	-	14	14	-	11	27	-	-	-	3
SGF 125 HT1-60 G1/4-IG	21.4	-	14	14	-	11	27	-	-	-	3
SGF 150 EPDM-55 G1/2-IG	21.7	-	14	14	-	11	37	-	-	-	4
SGF 150 HT1-60 G1/2-IG	21.7	-	14	14	-	11	37	-	-	-	4
SGF 150 HT1-60 FM1	27.7	6	-	20	-	-	37	-	27	27	4
SGF 200 EPDM-55 G1/2-IG	22.0	-	14	14	-	11	53	-	-	-	4
SGF 200 HT1-60 G1/2-IG	22.0	-	14	14	-	11	53	-	-	-	4
SGF 400 EPDM-55 G1/2-IG	22.3	-	15	15	12	11	76	50	45	120	5
SGF-HS 150 EPDM-55 G1/2-IG	25.9	-	14	14	-	11	27	-	-	-	8
SGF-HS 150 EPDM-55 FM1	31.9	6	-	20	-	-	27	-	27	27	8
SGF-HS 150 HT1-60 G1/2-IG	25.9	-	14	14	-	11	27	-	-	-	8
SGF-HS 150 HT1-60 FM1	31.9	6	-	20	-	-	27	-	27	27	8
SGF-HS 250 EPDM-55 G1/2-IG	26.8	-	15	15	12	11	53	70	45	100	9
SGF-HS 250 HT1-60 G1/2-IG	26.8	-	15	15	12	11	53	70	45	100	9
SGF-HS 300 EPDM-55 G1/2-IG	26.8	-	15	15	12	11	76	50	45	120	9

Вакуумные плиты SGF

Рабочая зона (Ø) от 125 до 400 мм

Тип	H [mm]	H5 [mm]	LG1 [mm]	LG2 [mm]	LG3 [mm]	LG4 [mm]	L2 [mm]	W [°]	X1 [mm]	Y1 [mm]	Z (ход) [mm]
SGF-HS 300 HT1-60 G1/2-IG	26.8	-	15	15	12	11	76	50	45	120	9
SGF-HS 350 EPDM-55 G1/2-IG	26.8	-	15	15	12	11	76	50	45	120	9
SGF-HS 350 HT1-60 G1/2-IG	26.8	-	15	15	12	11	76	50	45	120	9